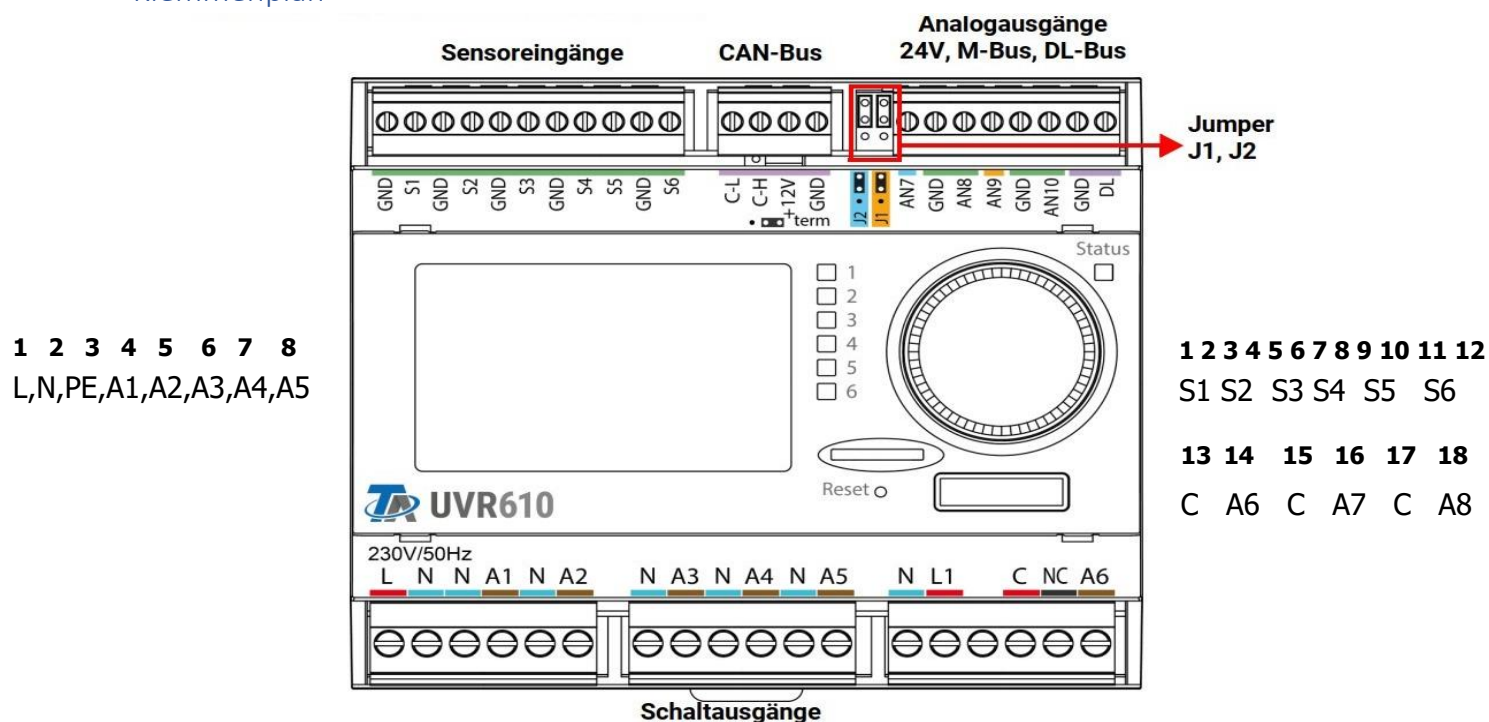


INSTALLATIE DUROCAN CONTROLLER

durocan

Ynformus B.V. h.o.n.v. Durocan
Balsemienstraat 9
5644LG EINDHOVEN
BANK: NL09ABNA0465066607
KVK 51699532
BTW NL850133099B01

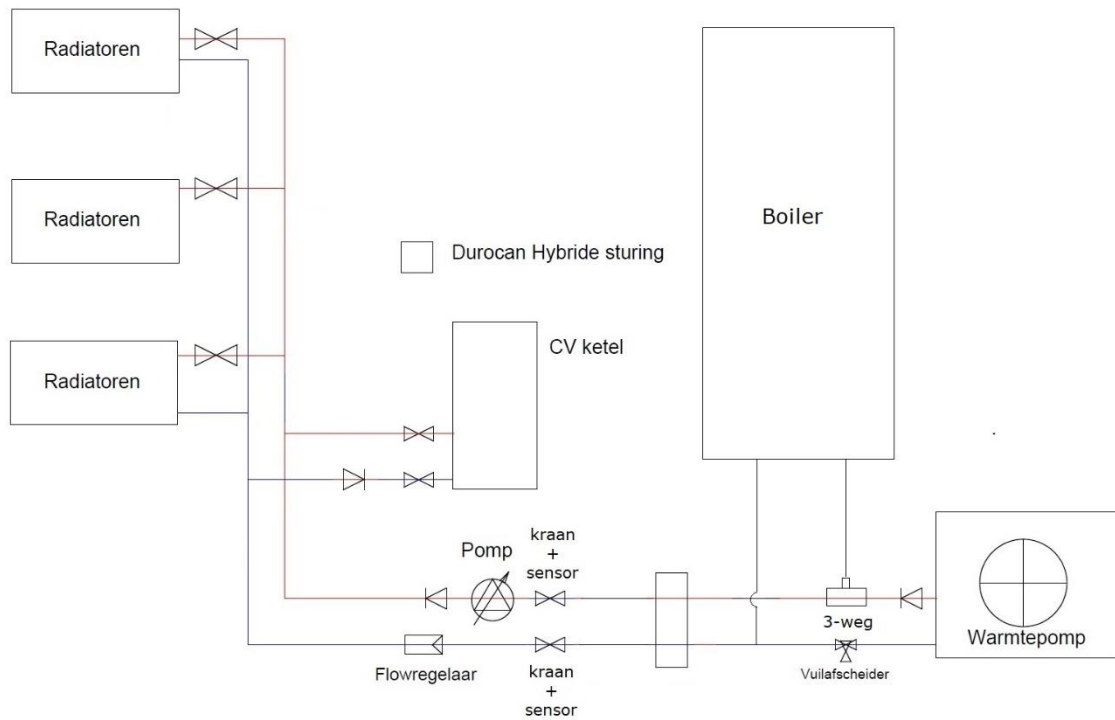
UVR610 Controllers voor DUROCAN warmtepompsystemen Klemmenplan



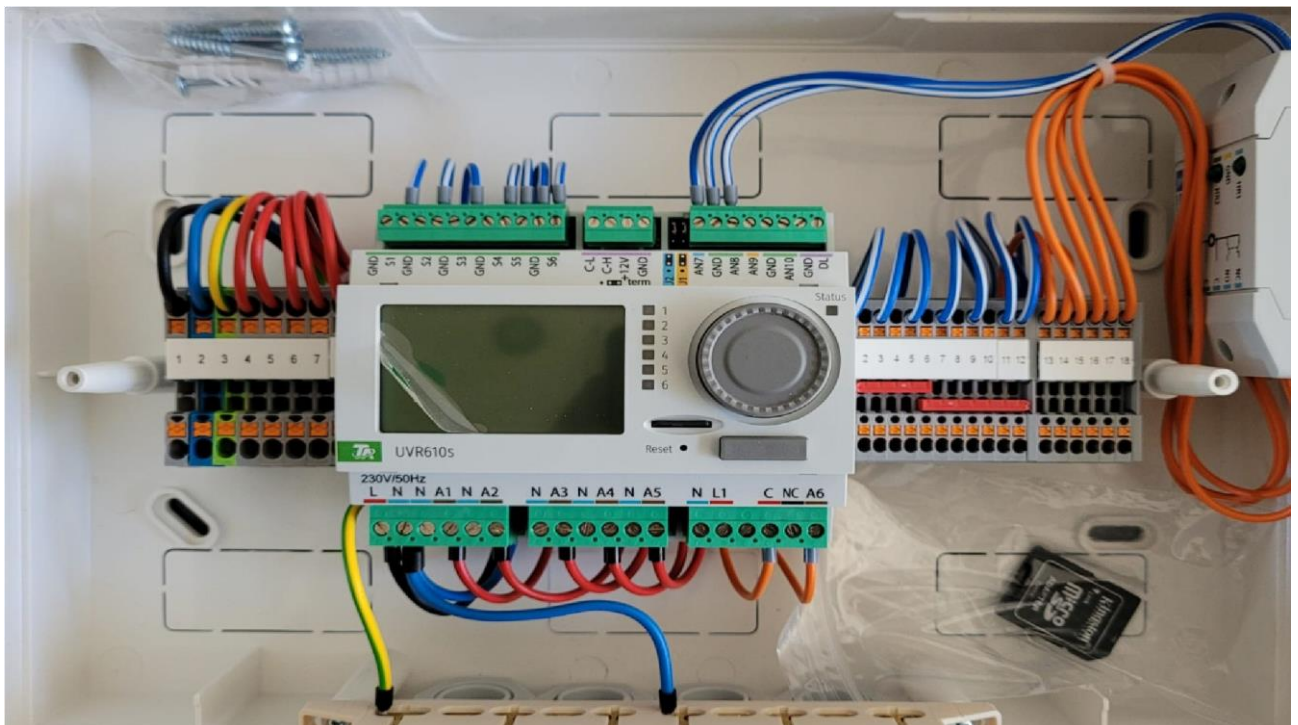
De bedrading en sensoren worden aangesloten op de klemmen links en rechts van de controller:

- S1 – Ingang 1: Verwarming aanvoer
- S2 – Ingang 2: Verwarming retour
- S3 – Ingang 3: Foutmelding
- S4 – Ingang 4: Ts: Sanitair water temperatuur
- S5 – Ingang 5: To: Buitentemperatuur
- S6 – Ingang 6: Optioneel: Kamerthermostaat, (Digitaal, aan/uit)
- A1 – Uitgang 1: Secundaire pomp / CV pomp 230V
- A2 – Uitgang 2: 3/2 klep (Warmwater/Ruimteverwarming) 230V
- A3 – Uitgang 3: Optioneel: Verwarmingselement (over 230V magneetschakelaar)
- A4 – Uitgang 4: Reserve
- A5 – Uitgang 5: Reserve
- A6 – Uitgang 6: Warmtepomp 1 aanvragen
- A7 – Uitgang 7: Optioneel: Gasverwarming aanvragen (HIREL)
- A8 – Uitgang 8: Optioneel: Warmtepomp 2 aanvragen (HIREL)
- A9 – Uitgang 9: AutoFlow ESBE regelaar (LET OP! Haal 12v en GND van naastgelegen Can-bus)
- A10 – Uitgang 10: Optioneel: Warmtepomp 3 aanvragen (HIREL)

System schema



Controller met aansluitklemmen:



Links			Rechts	
1	L	230V AC	1	S1 – Verwarming aanvoer
2	N	Neutral	2	GND
3	PE	Earth	3	S2 – Verwarming retour

4	A1	Uitgang A1 Verwarmingspomp 230V	4	GND
5	A2	Uitgang A2 Warm water ventiel 230V	5	S3 – Foutmelding
6	A3	Uitgang A3 (elektrische verwarming)	6	GND
7	A4	Uitgang A4 reserve	7	S4 – Ts: Sanitair Water temperatuur
8	A5	Uitgang A5 reserve	8	GND
			9	S5 – To: Buitentemperatuur
			10	GND
			11	S6 – Optioneel: Kamerthermostaat, (Digital, ON/OFF)
			12	GND
			13	C – Commons van Warmtepomp 1
			14	A6 – Warmtepomp 1 aanvragen
			15	C – Commons van Gasverwarming
			16	A7 – Gasverwarming aanvragen
			17	C – Commons van Warmtepomp 2
			18	A8 – Warmtepomp 2 aanvragen
				AutoFlow ESBE regelaar
				A9 – ZWART
				CAN-Bus 12v – BRUIN
				CAN-Bus GND – BLAUW

LET OP! In het geval dat je ALL-ELECTRIC draait met 3 warmtepompen, zet dan 15/16 van A7 om naar A10 op de controller.

Software laden:

Afhankelijk van de huidige software versie moet je een wachtwoord ingeven. De machine heeft een expert password: 128 of 64, beiden wachtwoorden werken. Ga naar databeheer en klik op laden. Hier kun je de sd card gegevens inladen. Tellerstand etc. gewoon behouden. Als de controller klaar is dan zegt het systeem 'succes'.

Ingebruikname:

Na herstart of opstart moet je eventueel weer het wachtwoord ingeven (128 of 64), de tijd instellen en naar **vaste waarden** gaan. Hier kun je kiezen voor de configuratie.

Verklarende woordenlijst **vaste waarden**:

SOFTWARE VERSIE 2.X

- 1.) Verwarming: Zet ruimteverwarmingsmodus AAN of UIT
- 2.) Heet Water: Zet Warmwater via boiler AAN of UIT
- 3.) Doeltemp. heet water: Temperatuur instelling voor heet water (onderwaarde tapwater via Functie 4)
- 4.) Bivalentie punt: Temperatuur waarop de gas CV wordt gebruikt EN de warmtepomp OF de warmtepomp (standard setting=-5°C)
- 5.) Warmtepomp 1: Zet warmtepomp 1 AAN/UIT
- 6.) Gasverwarming: Zet Gas CV AAN/UIT (Kan ook andere secundaire heater zijn)
- 7.) Kamerthermostaat: Is er een (externe) thermostaat aan S6 gekoppeld? JA/NEE
- 8.) Warmtepomp 2: Zet warmtepomp 2 AAN/UIT (optioneel)

- 9.) Warmtepomp 3: Zet warmtepomp 3 AAN/UIT (optioneel)
- 10.) Min Temp Warmtepomp: Heeft de warmtepomp een minimum temperatuur? JA/NEE (Ook voor Warmwater!)
- 11.) Min Temp Warmtepomp: Als waarde no. 10=JA wat is de minimum temperatuur voor gebruik van de warmtepomp in °C? (standaard setting=-15°C) Als de buitentemperatuur lager is dan de waarde uit No.11 dan wordt Warmwater EN Ruimteverwarming door de Gas CV en/of elektrische verwarming. (Elektrische verwarming op A3 benodigd!)
- 12.) Gas verwarming alleen: Als de Gas CV geactiveerd is, moet deze dan GECOMBINEERD met de warmtepomp werken of ALLEEN (JA/NEE)
- 13.) CAN MTx2 Touchscreen: Is er een CAN MTx2 Touch Screen aangesloten? JA/NEE (Ruimtetemperatuur sensor wordt gebruikt)
- 14.) Heet water met Elektrische Verwarming: JA/NEE Als JA, dan worden warmtepompen uitgeschakeld voor Warmwater. (Elektrische verwarming op A3 benodigd)

SOFTWARE VERSIE 3.X

- 1.) Verwarming: Zet ruimteverwarmingsmodus AAN of UIT
- 2.) Heet Water: Zet Warmwater via boiler AAN of UIT
- 3.) Doeltemp. heet water: Temperatuur instelling voor heet water (onderwaarde tapwater via Functie 4)
- 4.) T. Max Retour: Maximale waarde van de retourtemperatuur van de gas CV. Indien bereikt, stopt de gasverwarming met bijverwarming.
- 5.) Comfortabele mode: AAN of UIT. De gasverwarming helpt bij het opwarmen én warmhouden van het circuit tijdens het warmtepomp bedrijf.
- 6.) Ongebruik - HIERNA INSTALLATEURS PARAMETERS
- 7.) Warmtepomp 1 aanwezig: Ja/Nee
- 8.) Warmtepomp 2 aanwezig: Ja/Nee (optioneel)
- 9.) Warmtepomp 3 aanwezig: Ja/Nee (optioneel)
- 10.) Gasverwarming aanwezig: Ja/Nee
- 11.) Elektr. Verwarming aanwezig: Ja/Nee
- 12.) Kamerthermostaat aanwezig: Ja/Nee
- 13.) Heet water met elektr. element
- 14.) Heet water met gasverwarming
- 15.) Desinfecteren met Elektr. Verw. Element
- 16.) Cv-pomp met gasverwarming
- 17.) Bivalentie punt: Temperatuur waarop de gas CV wordt gebruikt EN de warmtepomp OF de warmtepomp (standard setting=-5°C)
- 18.) Min. Temp. Warmtepomp: Als waarde no. 10=JA wat is de minimum temperatuur voor gebruik van de warmtepomp in °C? (standaard setting=-15°C) Als de buitentemperatuur lager is dan de waarde uit No.11 dan wordt Warmwater EN Ruimteverwarming door de Gas CV en/of elektrische verwarming. (Elektrische verwarming op A3 benodigd!)
- 19.) Wachtijd
- 20.) Start desinfecteren

Configuratie parameters – Vaste waarden / Fixed values

Setup Hybride: 1 buitenunit in hybride met gasketel

- Verwarming: ja
- Heet water: nee
- Warmtepomp 1: ja
- Gasverwarming: ja

- Warmtepomp 2: nee
- Warmtepomp 3: nee
- Bivalent temp: -5 (maar dit is afhankelijk van je huidige verbruik vs het geplaatste warmtepomp vermogen. Verbruikte je 1000 kuub en heb je 1 wp? Dan kan de bivalent temp op -5 blijven. Verbruikte je 2000 kuub dan is het bivalent punt ongeveer 0 graden. De gasketel komt dan eerder in.)

Setup Hybride: tweede en derde buitenunit in hybride met gasketel

- Verwarming: ja
- Heet water: nee
- Warmtepomp 1: ja
- Gasbrander: ja
- Warmtepomp 2: ja
- Warmtepomp 3: ja
- Bivalent temp: -5

Setup all electric:

- Verwarming: ja
- Heet water: ja
- Warmtepomp 1: ja
- Gasbrander: nee
- Warmtepomp 2: ja/nee
- Warmtepomp 3: ja/nee

Algemeen

Check of de warmtepomp aan gaat. Kan ook een kabeltje slecht contact maken.